



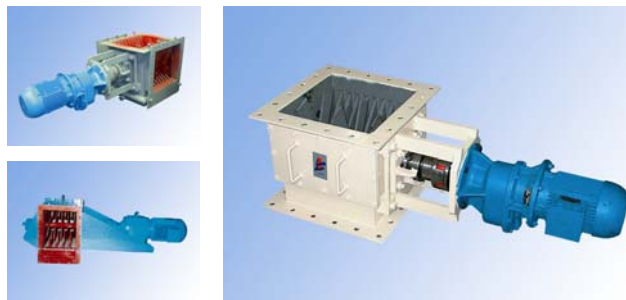
B3

DEMOLEDOR DE GRUMOS

LUMP CRUSHER

BROYEUR DE GRUMEAUX

DEMOLIDOR DE GRUMOS



CARACTERÍSTICAS GENERALES

Los demoledores *INGESOA®* han sido específicamente diseñados para eliminar los grumos de material que se pueden formar debido a la humedad en los silos.

Disponemos de varias configuraciones:

- Demoledor en Caja Aireada *INGESOA®*.
- Demoledor en Compuerta de Extracción Lateral *INGESOA®*.
- Demoledor de Canaleta *INGESOA®*.

Tanto el Demoledor en Caja Aireada *INGESOA®* como el Demoledor en Compuerta de Extracción Lateral *INGESOA®* disponen de fondo aireado separado de la cámara superior mediante una lona de 5 mm de espesor, de material poliéster 100%, resistente a la abrasión y a temperaturas de hasta 120°C.

En ningún caso deben emplearse estos equipos para triturar sólidos.

GENERAL FEATURES

INGESOA® Lump Crushers have been specifically designed to eliminate lumps generally created in silos by moisture.

Configurations available:

- *INGESOA®* Lump Crusher in Aerated Box.
- *INGESOA®* Lateral Lump Crusher.
- *INGESOA®* Vertical Lump Crusher.

Both *INGESOA®* Lump Crusher in Aerated Box and *INGESOA®* Lateral Lump Crusher are provided with aerated bottoms separated from the upper chamber by an abrasion resistant, 5 mm thick, polyester membrane (heatproof up to 120°C).

Never use these units for grinding solids.

CARACTÉRISTIQUES GÉNÉRALES

Les broyeurs *INGESOA®* ont été spécialement conçus afin d'éliminer les grumeaux de matériau qui peuvent apparaître à cause de l'humidité aux silos.

Nous disposons de plusieurs configurations:

- Broyeur sur Boîte Aérée *INGESOA®*.
- Broyeur sur Vanne d'Extraction Latérale *INGESOA®*.
- Broyeur de Goulotte *INGESOA®*.

Aussi bien le Broyeur sur Boîte Aérée *INGESOA®* que le Broyeur sur Vanne d'Extraction Latérale *INGESOA®* disposent de fond aérée séparé de la chambre supérieure au moyen d'une toile à voile de 5 mm d'épaisseur, en matériau 100% polyester, résistant à l'abrasion et aux températures atteignant les 120°C.

Ces équipements ne devront pas être utilisés, en aucun cas, pour triturer des solides.

CARATERÍSTICAS GERAIS

Os demolidores *INGESOA®* foram desenhados específicamente para eliminar grumos de material que podem se formar devido à umidade nos silos.

Contamos com várias configurações:

- Demolidor em Caixa Ventilada *INGESOA®*.
- Demolidor em Comporta de Extração Lateral *INGESOA®*.
- Demolidor de Acanaladura *INGESOA®*.

Tanto o Demolidor em Caixa Ventilada *INGESOA®*, como o Demolidor em Comporta de Extração Lateral *INGESOA®*, contam com um fundo arejado separado da câmara superior mediante uma lona de 5 mm de espesor, de material poliéster 100%, resistente à abrasão e a temperaturas de até 120°C.

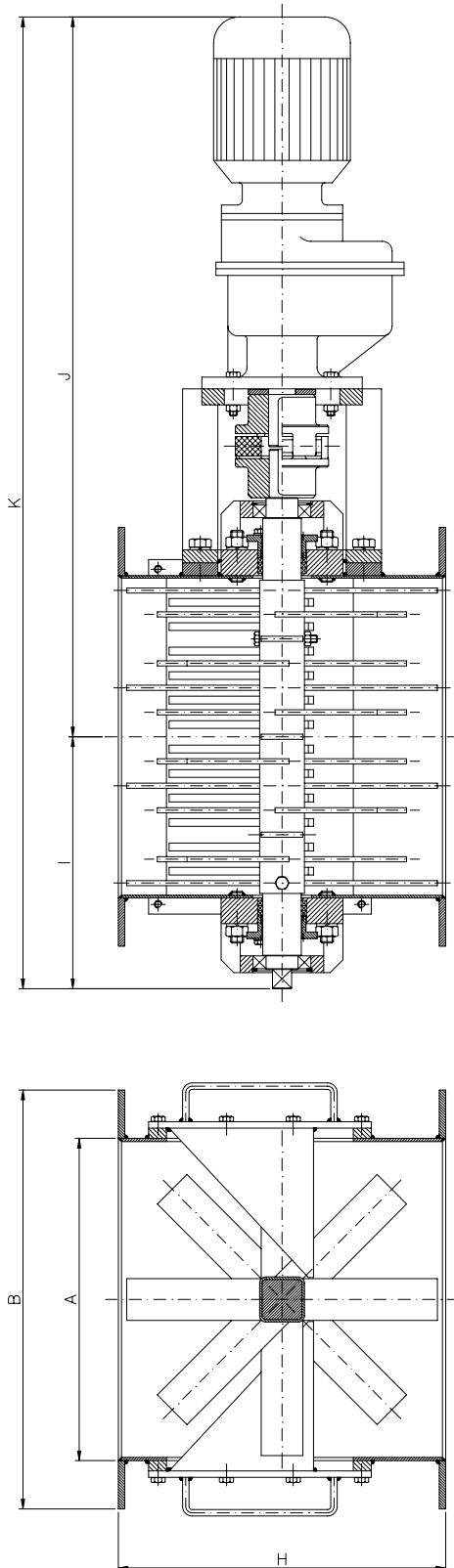
Jamais podem ser utilizados estes equipamentos para triturar sólidos.



DEMOLEDOR DE CANALETA
VERTICAL LUMP CRUSHER
BROYEUR DE GRUMAUX VERTICAL
DEMOLIDOR DE ACANALADURA

Ref. B3_001

Act. 5/98



DETECTOR DE ROTACIÓN PARA CONTROL DE GIRO (OPCIONAL)

PROXIMITY SENSOR FOR ROTATION MONITORING (OPTIONAL)

DÉTECTEUR DE PROXIMITÉ POUR CONTRÔLE DE ROTATION (EN OPTION)

DETECTOR DE PROXIMIDADE PARA CONTROLO DE ROTAÇÃO (OPCIONAL)

CONSTRUCCIÓN EN ACERO AL CARBONO O INOX

MILD STEEL CONSTRUCTION OR STAINLESS STEEL OPTIONAL

CONSTRUCTION EN ACIER DOUX OU INOXYDABLE.

CONSTRUÇÃO EM AÇO AO CARBONO OU INOX

JUNTAS DE GOMA DISPONIBLES PARA CONEXIÓN DE BRIDAS

RUBBER GASKETS AVAILABLE FOR FLANGE CONNECTIONS

JOINTS DE CAOUTCHOUC DISPONIBLES POUR BRIDES

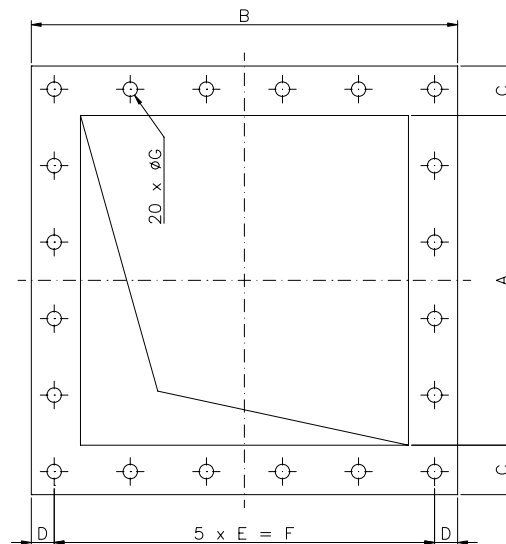
JUNTURAS DE BORRACHA DISPONÍVEIS PARA CONEXÃO DE BRIDAS

SUPERFICIES METÁLICAS CON IMPRIMACIÓN Y ACABADO

METAL SURFACES PRIMED AND FINISHED

SURFACES MÉTALLIQUES AVEC COUCHE D'IMPRESSION ET FINISSAGE

SUPERFÍCIES METÁLICAS COM IMPRIMAGEM E ACABAMENTO



kg
300
400
500
600

PESO
WEIGHT
POIDS
PESU

A	B	C	D	E	F	G	H	I	J	K
300	420	60	20	76	380	18	410	291	1017	1308
400	540	70	30	96	480	18	410	341	1067	1408
500	650	75	35	116	58	22	510	391	1117	1508
600	750	75	35	136	680	22	610	491	1167	1608

COTAS SIN COMPROMISO - DIMENSIONAL DATA IS SUBJECT TO CHANGE - DIMENSIONS SANS ENGAGEMENT - COTAS SEM COMPROMISSO

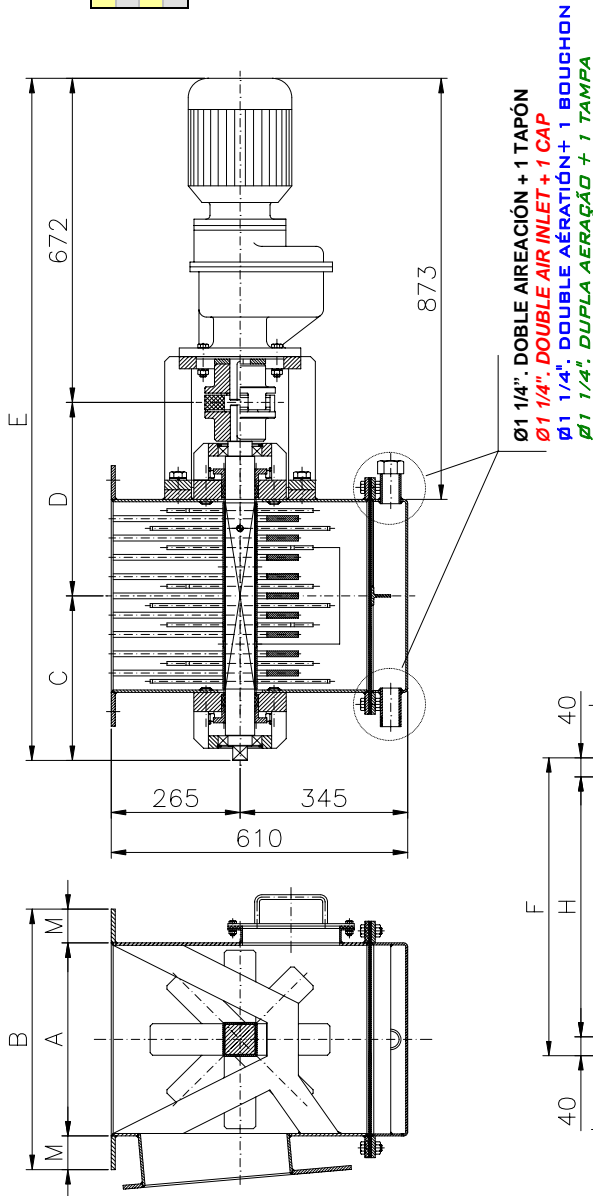


DEMOLEDOR EN CAJA AIREADA
LUMP CRUSHER IN AERATED BOX
BROYEUR SUR BOÎTE AÉRÉE
DEMOLIDOR EM CAIXA VENTILADA

Ref. B3_003

Act. 4/02

COTAS SIN COMPROMISO - DIMENSIONAL DATA IS SUBJECT TO CHANGE - DIMENSIONS SANS ENGAGEMENT - COTAS SEM COMPROMISSO



	A	B	C	D	E
300	300	440	291	351	1314
400	400	540	341	401	1414
500	500	650	391	451	1514
600	600	750	441	501	1614

kg
300
400
500
600

PESO
WEIGHT
POIDS
PESO

DETECTOR DE ROTACIÓN PARA CONTROL DE GIRO (OPCIONAL)

PROXIMITY SENSOR FOR ROTATION MONITORING (OPTIONAL)

DÉTECTEUR DE PROXIMITÉ POUR CONTRÔLE DE ROTATION (EN OPTION)

DETECTOR DE PROXIMIDADE PARA CONTROLO DE ROTAÇÃO (OPCIONAL)

CONSTRUCCIÓN EN ACERO AL CARBONO O INOX

MILD STEEL CONSTRUCTION OR STAINLESS STEEL OPTIONAL

CONSTRUCTION EN ACIER DOUX OU INOXYDABLE

CONSTRUÇÃO EM AÇO AO CARBONO OU INOX

TEMPERATURA MÁXIMA: 120°C (ESTÁNDAR)

MAX TEMPERATURE: 120 °C (STANDARD)

TEMPERATURE MAXIMALE: 120°C (STANDARD)

JUNTAS DE GOMA DISPONIBLES PARA CONEXION DE BRIDAS

RUBBER GASKETS AVAILABLE FOR FLANGE CONNECTIONS

JOINTS DE CAOUTCHOUC DISPONIBLES POUR BRIDES

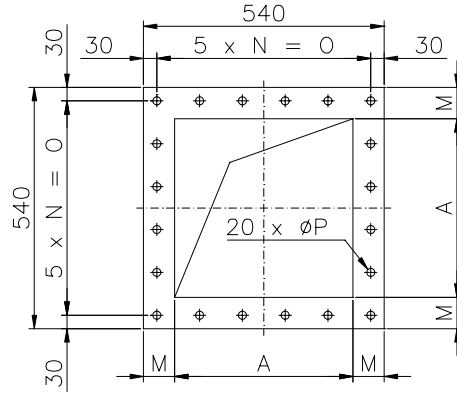
JUNTAS DE BORRACHA DISPONÍVEIS PARA CONEXÃO DE BRIDAS

SUPERFICIES METÁLICAS CON IMPRIMACIÓN Y ACABADO

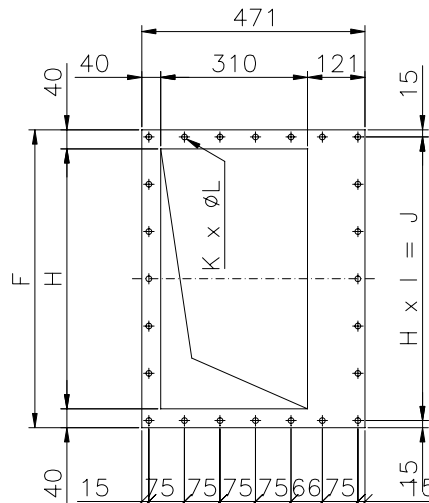
METAL SURFACES PRIMED AND FINISHED

SURFACES METALLIQUES AVEC COUCHE D'IMPRESSION ET FINISSAGE

SUPERFÍCIES METÁLICAS COM IMPRIMAGEM E ACABAMENTO



M	N	O	P
300	70	76	380
400	70	96	480
500	75	116	580
600	75	136	680



F	G	H	I	J	K	L
8"	280	200	4	62,5	250	20
10"	330	250	4	75	300	20
12"	380	300	4	87,5	350	20
14"	430	350	4	100	400	20
16"	480	400	5	90	450	22
18"	530	450	5	100	500	22
20"	580	500	6	91,6	550	22
22"	630	550	6	100	600	24
24"	680	600	7	92,8	650	26
26"	730	650	7	100	700	26