

B5

VÁLVULA DE CASCO

SHELL VALVE

VANNE À CASQUE

VÁLVULA DE CASCO



CARACTERÍSTICAS GENERALES

Las Válvulas de Casco *INGESOA®* han sido específicamente diseñadas para ser ubicadas en la boca inferior de tolvas no aireadas y así abrir o cerrar el paso de material. Son válvulas que están normalmente situadas antes de una manguera de carga.

Su funcionamiento se basa en un rotor de cierre accionado por dos cilindros neumáticos. Este sistema proporciona una **ESTANQUEIDAD DEL 100% CON ÁRIDOS NO AIREADOS.**

GENERAL FEATURES

INGESOA® Shell Valves have been specifically designed to be located at non-aerated hopper outlets to provide positive cut-off or unrestricted flow. These valves are generally placed before a loading spout.

Their working principle is based on a locking rotor operated by two pneumatic cylinders. This system provides **100% TIGHTNESS WITH NON-AERATED SOLIDS.**

CARACTÉRISTIQUES GÉNÉRALES

Les Vannes à Casque *INGESOA®* ont été spécialement conçues pour être logées sur la gueule inférieure des trémies non ventilées et pouvoir ainsi ouvrir ou fermer le passage de matériau. Il s'agit de soupapes qui se trouvent normalement situées avant un boyau de chargement.

Leur fonctionnement est basé sur un rotor de fermeture commandé par deux cylindres pneumatiques. Ce système procure une **ÉTANCHÉITÉ À 100% AVEC DES ARIDES NON AÉRÉS.**

CARATERÍSTICAS GERAIS

As Válvulas de Casco *INGESOA®* foram desenhadas especificamente para serem colocadas na boca inferior de canouras não arejadas e dessa forma poder abrir ou fechar a passagem de material. São válvulas que normalmente estão situadas antes de uma mangueira de carga.

O seu funcionamento é baseado num rotor de fechamento ativado por dois cilindros pneumáticos. Este sistema proporciona uma **ESTANQUEIDADE DO 100% COM ÁRIDOS NÃO AREJADOS.**



VÁLVULA DE CASCO
SHELL VALVE
VANNE À CASQUE
VÁLVULA DE CASCO

Ref. B5_001

Act. 4/05

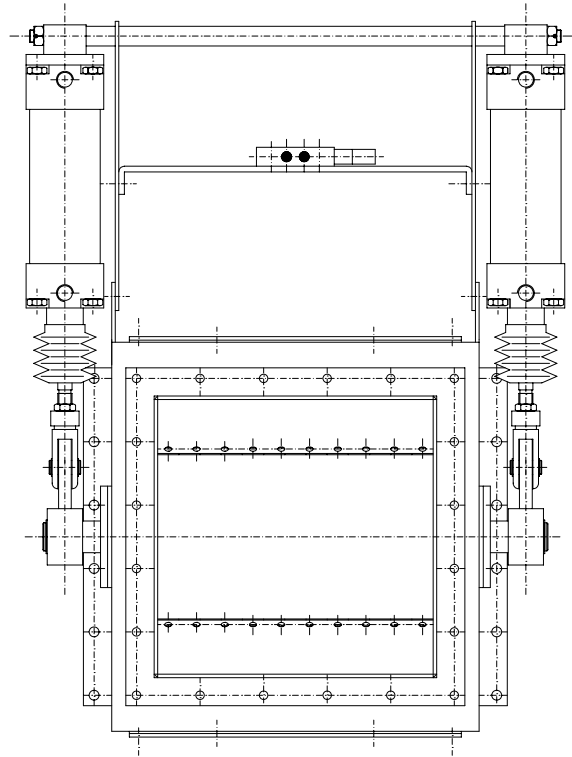
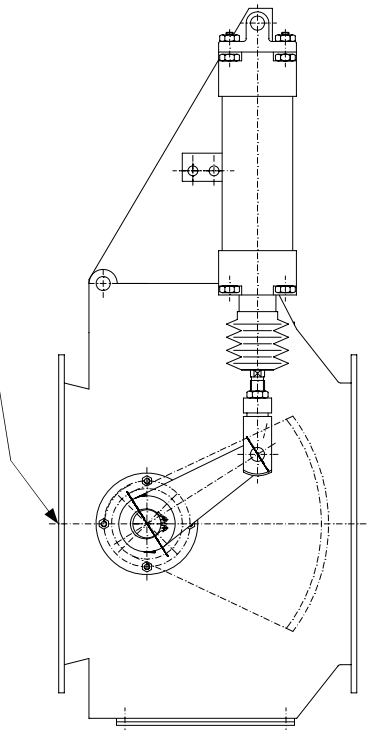
COTAS SIN COMPROMISO - DIMENSIONAL DATA IS SUBJECT TO CHANGE - DIMENSIONS SANS ENGAGEMENT - COTAS SEM COMPROMISSO

DIMENSIONES BOCA DE ENTRADA SEGÚN DEMANDA

INLET DIMENSIONS ON DEMAND

MESURES BOULOTTE D'ENTRÉE SELON DEMANDE

DIMENSÕES BOCA DE ENTRADA SEGUNDO ENCOMENDA



CONSTRUCCIÓN EN ACERO AL CARBONO O
INOX
MILD STEEL CONSTRUCTION OR STAINLESS
STEEL OPTIONAL
CONSTRUCTION EN AGIER DOUX OU
INOXYDABLE.
CONSTRUÇÃO EM AÇO AO CARBONO
OU INOX

SUPERFICIES METÁLICAS CON
IMPRIMACIÓN Y ACABADO
METAL SURFACES PRIMED AND FINISHED
SURFACES METALLIQUES AVEC
COUCHE D'IMPRESSION ET FINISSAGE
SUPERFÍCIES METÁLICAS COM
IMPRIMAGEM E ACABAMENTO