



C1

ALIMENTADOR ROTATIVO TIPO "A"

ROTARY FEEDER TYPE "A"

DISTRIBUTEUR ALVÉOLAIRE TYPE "A"

ALIMENTADOR ROTATIVO TIPO "A"



CARACTERÍSTICAS GENERALES

Los alimentadores rotativos *INGESOA®* TIPO "A" han sido específicamente diseñados para la dosificación volumétrica continua de material y para proporcionar estanqueidad a la descarga de filtros. También se puede emplear en sistemas de transporte neumático en aspiración donde la diferencia de presión a través de la válvula durante la dosificación es mínima.

El rotor de los alimentadores rotativos *INGESOA®* TIPO "A" es del tipo cerrado. Las chapas de cierre confieren rigidez a la construcción.

Rango de presiones de operación: hasta 750 mmH₂O (30 "wg).

GENERAL FEATURES

INGESOA® TYPE "A" rotary feeders have been specifically designed to release material at relatively fixed rates and to provide a discharge seal on dust collectors. It may be used for other similar discharge or feeder applications, such as vacuum pneumatic conveying duties where there is no pressure drop across the valve when feeding.

The rotor of *INGESOA®* TYPE "A" rotary feeders is made of fabricated steel with closed ends. The end plates provide a more rigid construction.

Operating pressure range: up to 750 mmH₂O (30 "wg).

CARACTÉRISTIQUES GÉNÉRALES

Les Distributeurs Alvéolaires *INGESOA®* TYPE "A" ont été spécialement conçus pour le dosage volumétrique continu du matériau ainsi que pour assurer l'étanchéité lors de la décharge des filtres. Ils sont aussi employés sur des systèmes de transport pneumatique en aspiration, la différence de pression à travers la soupape lors du dosage s'avère minime.

Le rotor des alimentateurs rotatifs *INGESOA®* TYPE "A" est du type fermé. Les tôles de fermeture apportent de la rigidité à la construction.

Rang de pressions d'opération: jusqu'à 750 mmH₂O (30 "wg).

CARATERÍSTICAS GERAIS

Os alimentadores rotativos *INGESOA®* do TIPO "A" foram desenhados especificamente para a dosagem volumétrica contínua do material e para proporcionar estanqueidade à descarga de filtros. Também podem ser utilizados nos sistemas de transporte pneumático em aspiração onde a diferença de pressão através da válvula durante a dosagem é mínima.

O rotor dos alimentadores rotativos *INGESOA®* TIPO "A" é do tipo fechado. As chapas de fechamento conferem rigidez à construção.

Rango de pressões de operação: até 750 mm H₂O (30 " wg).



ALIMENTADOR ROTATIVO TIPO "A"
ROTARY FEEDER TYPE "A"
DISTRIBUTEUR ALVÉOLAIRE TYPE "A"
ALIMENTADOR ROTATIVO TIPO "A"

Ref. C1_001

Act. 9/01

CONSTRUCCIÓN EN ACERO AL CARBONO O INOX
MILD STEEL CONSTRUCTION OR STAINLESS
STEEL OPTIONAL
 CONSTRUCTION EN ACIER DOUX OU
 INOXYDABLE.
CONSTRUÇÃO EM AÇO AO CARBONO OU
INOX

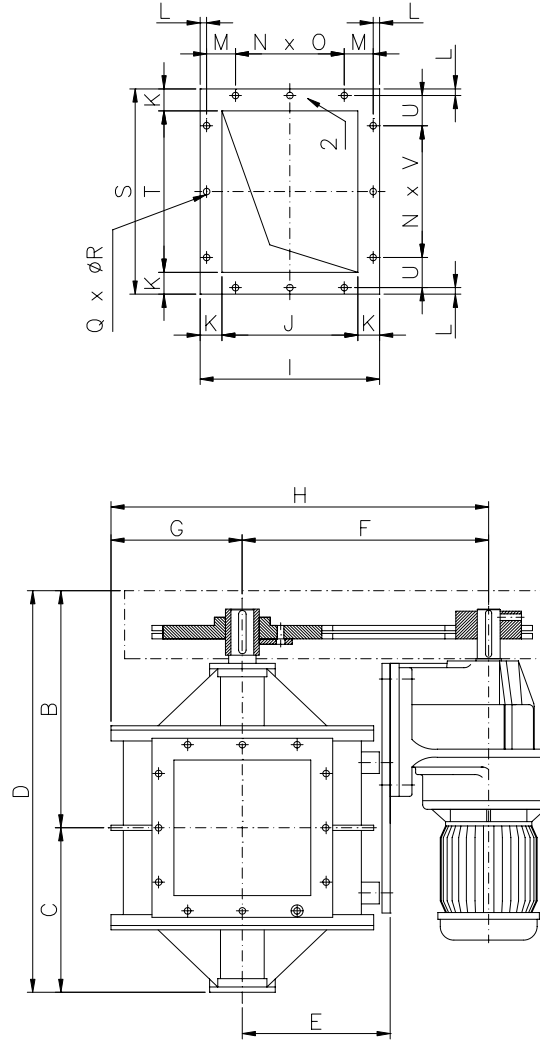
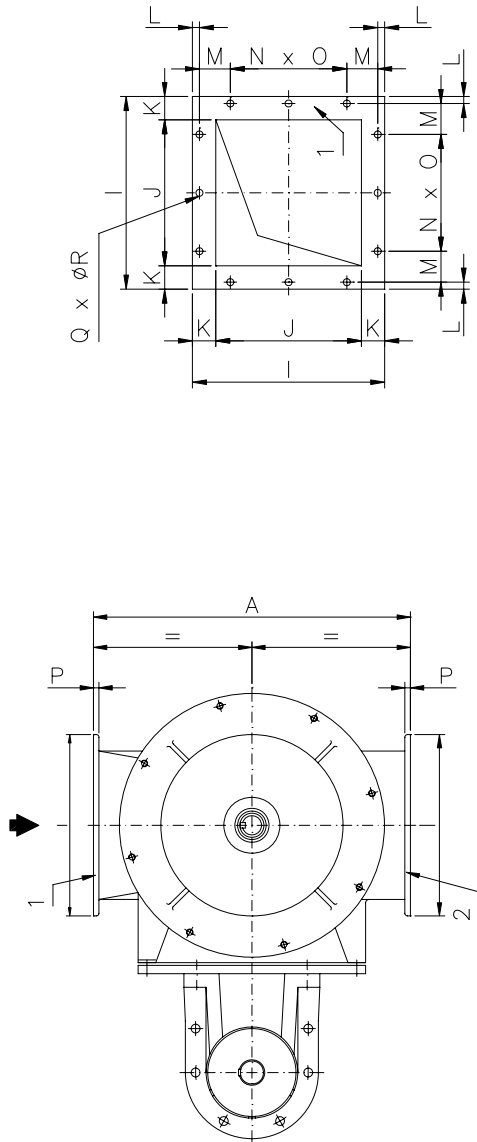
TEMPERATURA MÁXIMA: 120°C (ESTÁNDAR)
MAX TEMPERATURE: 120 °C (STANDARD)
 TEMPERATURE MAXIMALE: 120°C
 (STANDARD)
TEMPERATURA MÁXIMA: 120°C (ESTÁNDAR)

SUPERFICIES METÁLICAS CON IMPRIMACIÓN Y
 ACABADO
METAL SURFACES PRIMED AND FINISHED
 SURFACES METALLIQUES AVEC COUCHE
 D'IMPRESSION ET FINISSAGE
SUPERFÍCIES METÁLICAS COM IMPRIMAGEM
E ACABAMENTO

dm ³ /rev
6"
8"
10"
12"
16"

kg
6"
8"
10"
12"
16"

PESO
 WEIGHT
 POIDS
 PESO



A	B	C	D	E	F	G	H	I	J	K	L	M	N	O	P	Q	R	S	T	U	V
6"	376	335	245	580	177	357	147	504	230	150	40	53	1	100	10	8	12	264	184	55	130
8"	470	342	252	594	230	410	200	610	280	200	40	63	1	130	10	8	12	324	244	70	160
10"	574	397	307	704	270	450	240	690	330	250	40	53	2	100	10	12	12	374	294	50	120
12"	670	435	345	780	310	540	280	820	400	300	50	--	4	92,5	12	16	14	450	350	--	105
16"	800	511	421	932	360	590	330	920	520	400	60	20	5	96	16	20	16	570	450	--	106

COTAS SIN COMPROMISO - DIMENSIONAL DATA IS SUBJECT TO CHANGE - DIMENSIONS SANS ENGAGEMENT - COTAS SEM COMPROMISSO