

C3

COMPUERTA BASCULANTE

FLAPPER GATE

TRAPPE À CLAPET

COMPORTA BASCULANTE



CARACTERÍSTICAS GENERALES

Las Compuertas Basculantes *INGESOA®* han sido específicamente diseñadas para evitar excesivo escape de aire cuando se introducen materiales abrasivos o gruesos en procesos que se encuentran en presión o en aspiración.

Estos equipos básicamente están formados por dos compuertas que se abren y cierran alternativamente para permitir el paso de material desde el punto de suministro a la línea de proceso.

Presión diferencial de operación: hasta 1 bar (15 psig).

El accionamiento de estas compuertas es motorizado o por contrapesos. Según demanda: neumático o hidráulico.

INGESOA® también suministra distintas configuraciones según especificaciones del cliente. Las aplicaciones pueden ir desde compuertas basculantes para alta temperatura y elevada abrasión, hasta equipos de gran tamaño para alta capacidad y uso continuado.

GENERAL FEATURES

INGESOA® Flapper Gates are specially designed air locks used to introduce abrasive or lumpy materials into positive pressure or vacuum process systems.

These units basically consist of two doors or gates that alternately open and close to permit the passage of the material from the supply point into the process line.

The operating pressure differential is up to 1 bar gauge (15 psig).

These gates are motor driven or work under gravity. Pneumatic or hydraulic operated on demand.

INGESOA® supplies custom configurations to meet a variety of application needs. These range from high temperature and high abrasion, to very large gates for high capacity and severe duty.

CARACTÉRISTIQUES GÉNÉRALES

Les Trappes à Clapet *INGESOA®* ont été spécialement conçues pour éviter que trop d'air n'échappe lorsqu'on introduit des matériaux abrasifs ou gros dans des processus se trouvant sous pression ou sous aspiration.

Ces équipements sont essentiellement composés de deux vannes qui s'ouvrent et se ferment en alternance afin de permettre le passage de matériau depuis le point d'alimentation à la ligne de processus.

Pression différentielle d'opération: jusqu'à 1 bar (15 psig).

La commande de ces trappes sera motorisée ou par contrepoids. A la demande: pneumatique ou hydraulique.

INGESOA® fournit aussi diverses configurations suivant les spécifications du client. Les applications peuvent aller des vannes à clapet pour haute température, abrasion élevée et excellente étanchéité, à des équipements de grande envergure pour hautes capacités et utilisation continue.

CARATERÍSTICAS GERAIS

As Comportas Basculantes *INGESOA®* foram desenhadas especificamente a fim de evitar uma fuga excessiva de ar quando são introduzidos materiais abrasivos ou grossos em processos sob pressão ou aspiração. Estes equipamentos estão formados basicamente por duas comportas que abrem e fecham alternativamente para permitir a passagem de material desde o ponto de fornecimento até a linha de processo.

Pressão diferencial de operação: até 1 bar (15 psig).

A ativação destas comportas é motorizada ou por contrapesos. Segundo a demanda: pneumática ou hidráulica.

INGESOA® também fornece diversas configurações segundo as especificidades do cliente. As aplicações podem ser desde comportas basculantes para alta temperatura e elevada abrasão, até equipamentos de grande tamanho para alta capacidade e uso continuado.



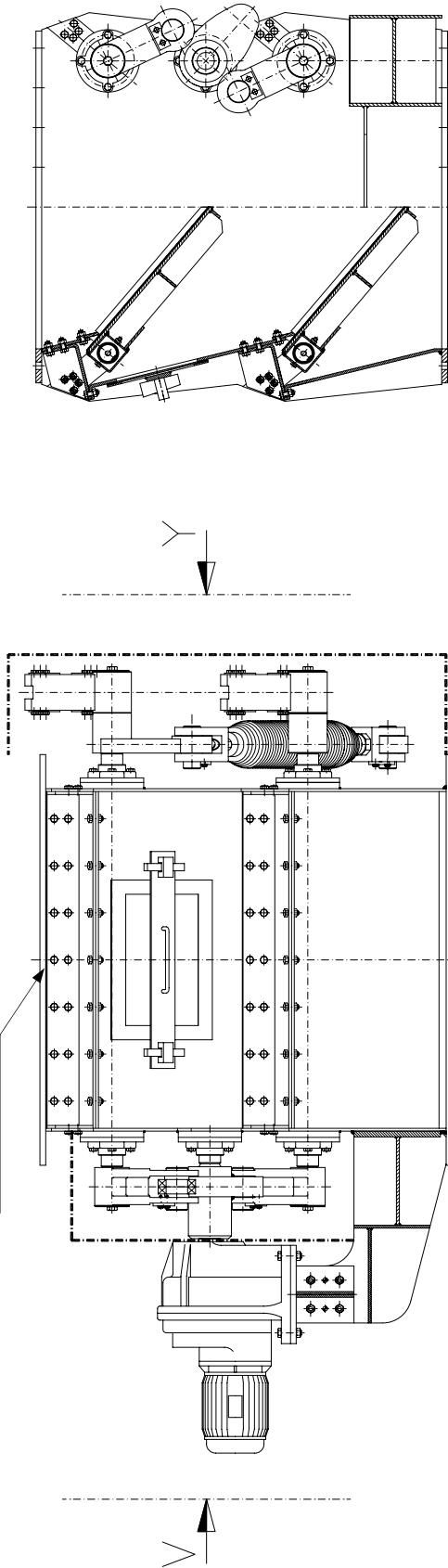
COMPUERTA BASCULANTE (MOTORIZADA)
FLAPPER GATE (MOTORIZED)
TRAPPE À CLAPET (MOTORISÉE)
COMPORTA BASCULANTE (MOTORIZADA)

Ref. C3_001

Act. 1/04

DIMENSIONES BOCA DE ENTRADA SEGÚN DEMANDA
INLET DIMENSIONS ON DEMAND
DIMENSOES BOCA DE ENTRADA SEGUNDO ENCOMENDA

COTAS SIN COMPROMISO · DIMENSIONAL DATA IS SUBJECT TO CHANGE · DIMENSIONS SANS ENGAGEMENT · COTAS SEM COMPROMISSO



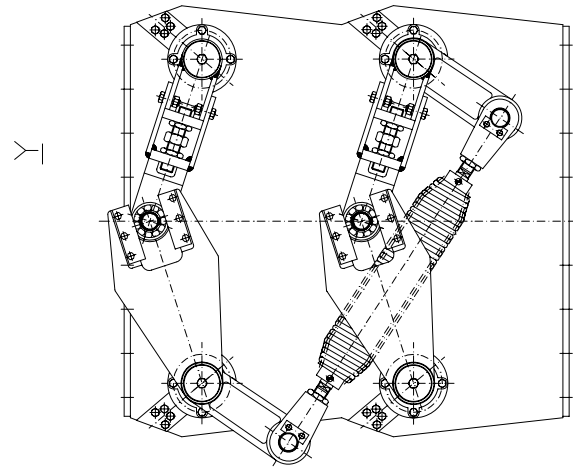
FÁCIL ACCESO PARA MANTENIMIENTO
EASY ACCESS FOR MAINTENANCE
FACILE D'ACCES POUR ENTRETIEN
FÁCIL ACESSO PARA MANUTENÇÃO

RESISTENTE A ALTA TEMPERATURA
HIGH TEMPERATURE CAPABILITY
RÉSISTE AUX TEMPÉRATURES ÉLEVÉES
RESISTENTE ALTAS TEMPERATURAS

RESISTENTE A MATERIALES ABRASIVOS
SUPERIOR WEAR RESISTANCE ON ABRASIVE MATERIALS
RÉSISTE AUX MATÉRIAUX ABRASIFS
RESISTENTE MATERIAIS ABRASIVOS

CONSTRUCCIÓN EN ACERO AL CARBONO O INOX
MILD STEEL CONSTRUCTION OR STAINLESS STEEL OPTIONAL
CONSTRUCTION EN ACIER DOUX OU INOXYDABLE.
CONSTRUÇÃO EM AÇO AO CARBONO OU INOX

SUPERFICIES METÁLICAS CON IMPRIMACIÓN Y ACABADO
METAL SURFACES PRIMED AND FINISHED
SURFACES MÉTALLIQUES AVEC COUCHE
D'IMPRESSION ET FINISSAGE
SUPERFÍCIES METÁLICAS COM IMPRIMAGEM E
ACABAMENTO





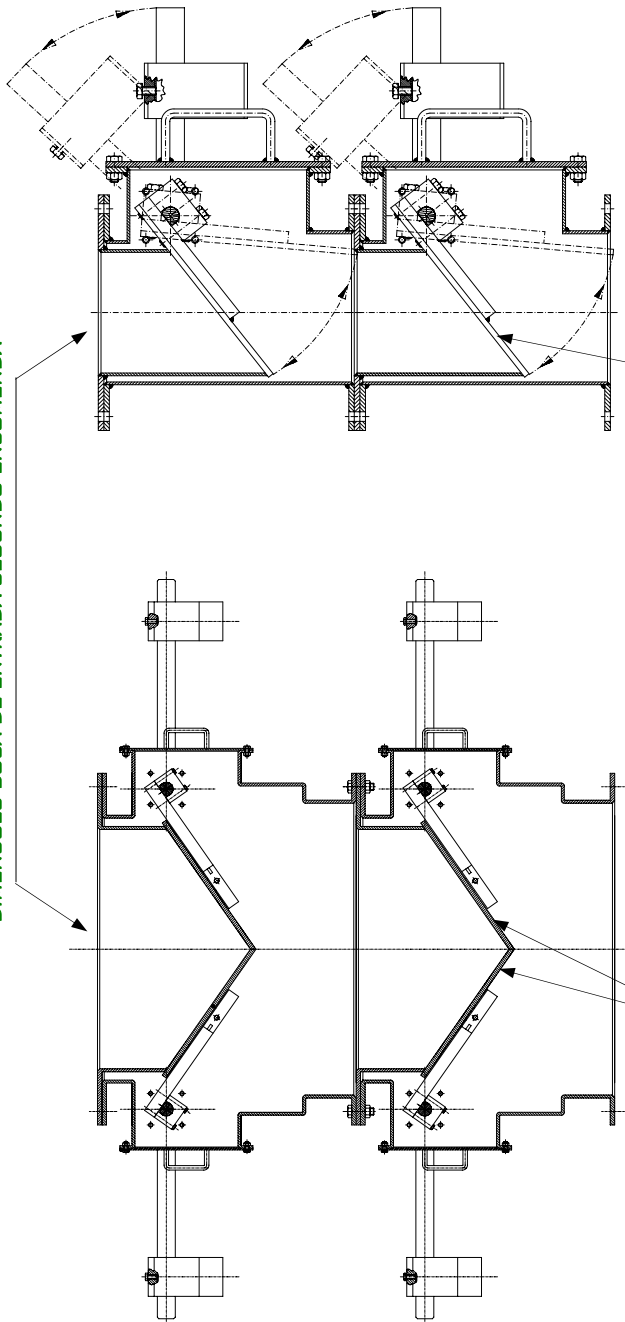
COMPUERTA BASCULANTE (CONTRAPESOS)
FLAPPER GATE (COUNTERWEIGHTS)
TRAPPE À CLAPET (CONTREPOIDS)
COMPORTA BASCULANTE (CONTRAPESOS)

Ref. C3_002

Act. 4/04

COTAS SIN COMPROMISO - DIMENSIONAL DATA IS SUBJECT TO CHANGE - DIMENSIONS SANS ENGAGEMENT - COTAS SEM COMPROMISSO

DIMENSIONES BOCA DE ENTRADA SEGÚN DEMANDA
INLET DIMENSIONS ON DEMAND
MESURES GOULOTTE D'ENTRÉE SELON DEMANDE
DIMENSÕES BOCA DE ENTRADA SEGUNDO ENCOMENDA



DOBLE CLAPETA
DOUBLE LOCK GATE
DOUBLE CLAPET
DUPLA CLAPETA

OPCIONAL CLAPETA SIMPLE
OPTIONAL SINGLE LOCK GATE
EN OPTION CLAPET SIMPLE
OPCIONAL CLAPETA SIMPLES

FÁCIL ACCESO PARA MANTENIMIENTO
EASY ACCESS FOR MAINTENANCE
FACILE D'ACCES POUR ENTRETIEN
FÁCIL ACESSO PARA MANUTENÇÃO

RESISTENTE A ALTA TEMPERATURA
HIGH TEMPERATURE CAPABILITY
RÉSISTE AUX TEMPÉRATURES ÉLEVÉES
RESISTENTE ALTAS TEMPERATURAS

RESISTENTE A MATERIALES ABRASIVOS
SUPERIOR WEAR RESISTANCE ON
ABRASIVE MATERIALS
RÉSISTE AUX MATÉRIAUX ABRASIFS
RESISTENTE MATERIAIS ABRASIVOS

CONSTRUCCIÓN EN ACERO AL CARBONO O INOX
MILD STEEL CONSTRUCTION OR STAINLESS STEEL OPTIONAL
CONSTRUCTION EN ACIER DOUX OU INOXYDABLE.
CONSTRUÇÃO EM AÇO AO CARBONO OU INOX

SUPERFICIES METÁLICAS CON IMPRIMACIÓN Y ACABADO
METAL SURFACES PRIMED AND FINISHED
SURFACES MÉTALLIQUES AVEC COUCHE D'IMPRESSION ET FINISSAGE
SUPERFÍCIES METÁLICAS COM IMPRIMAGEM E ACABAMENTO WWW